

**Copia Certificada ♦ Beglaubigte Abschrift ♦ Certified Copy
Copia Certifiée ♦ Copia Autenticata**

Por el presente se certifica que el documento que se adjunta es una copia conforme del certificado de registro para el dibujo o modelo comunitario cuyo número y fecha de registro aparecen a continuación.

Hiermit wird bestätigt, dass die Abschrift, die diesem Beleg beigeheftet ist, eine genaue Abschrift der Eintragungsurkunde ist, die für das Gemeinschaftsgeschmacksmuster mit der nachstehenden Eintragsnummer und dem nachstehenden Eintragungstag ausgestellt wurde.

This is to certify that the attached document is an exact copy of the certificate of registration issued for the registered Community design bearing the registration number and date indicated below.

Par la présente, il est certifié que le document annexé est une copie conforme du certificat d'enregistrement délivré pour le dessin ou modèle communautaire portant le numéro et la date d'enregistrement qui figurent ci-après.

Con la presente si certifica che l'allegato documento è una copia conforme del certificato di registrazione per il disegno o modello comunitario contrassegnato dal numero e dalla data di registrazione riportati sotto.

Núm./Nr./No/n°/n.	Fecha/Datum/Date/Date/Data
015015121-0001	21/03/2023

Alicante, 24/03/2023



Karin KUHL

Departamento de Operaciones
Hauptabteilung Kerngeschäft
Operations Department
Département «Opérations»
Dipartimento Operazioni





Copia Certificada / Beglaubigte Abschrift / Certified Copy / Copie Certifiée / Copia Autenticata
 Certificado registro dibujo o modelo comunitario / Abschrift Eintragungsurkunde Gemeinschaftsgeschmacksmusters / Certificate registration Community design /
 Certificat enregistrement dessin ou modèle communautaire / Certificato registrazione disegno o modello comunitario

Registered / Registrato 21/03/2023

No 015015121-0001



**EUROPEAN UNION INTELLECTUAL
PROPERTY OFFICE
CERTIFICATE OF REGISTRATION**

This Certificate of Registration is hereby issued for the Registered Community Design identified below. The corresponding entries have been recorded in the Register of Community Designs.

**UFFICIO DELL'UNIONE EUROPEA PER
LA PROPRIETÀ INTELLETTUALE
CERTIFICATO DI
REGISTRAZIONE**

Il presente Certificato di Registrazione è emesso per il Disegno o Modello Comunitario registrato descritto di seguito. I dati corrispondenti sono stati iscritti nel Registro dei Disegni e Modelli Comunitari.

*The Executive Director / Il Direttore
esecutivo*

Christian Archambeau



www.euipo.europa.eu

COPY



EUROPEAN UNION INTELLECTUAL PROPERTY OFFICE

UFFICIO DELL'UNIONE EUROPEA PER LA PROPRIETÀ INTELLETTUALE

21 015015121-0001
25 EN - IT
22 21/03/2023
15 21/03/2023
45 23/03/2023
11 015015121-0001
72 Kypros Milidonis
73 The Cyprus Institute
20 Konstantinou Kavafi str
CY-2121 Aglantzia
CHIPRE
74 DE TULLIO & PARTNERS S.R.L.
Viale Liegi, 48/b
I-00198 Roma
ITALIA
51 13 - 04
54 **BG** - Монтажна елементи за соларни панели
ES - Accesorios de sujeción de paneles solares
CS - Nosiče na fotovoltaické solární panely
DA - Beslag til solpaneler
DE - Solarmodulträger
ET - Päikesepaneelide kinnitused
EL - Στηρίγματα για ηλιακούς συλλέκτες
EN - Solar panel mountings
FR - Systèmes de montage pour panneaux solaires
IT - Supporti per pannelli solari
LV - Solāro paneļu montāžas stiprinājumi
LT - Saulės baterijų plokščių tvirtinimo įtaisai
HR - Nosači solarnih ploča
HU - Állványok napelemekhez
MT - Muntaturi tal-pannelli solari
NL - Montagesystemen voor zonnepanelen
PL - Mocowania do paneli słonecznych
PT - Montagens para painéis solares
RO - Suporturi pentru panouri solare
SK - Montážne systémy solárnych panelov
SL - Nosilci za solarne plošče
FI - Aurinkopaneelien kiinnitystelinet
SV - Fästordningar för solpaneler
-
BG - Слънчеви панели
ES - Paneles solares
CS - Solární panely
DA - Solpaneler

1 / 5



EUROPEAN UNION INTELLECTUAL PROPERTY OFFICE

UFFICIO DELL'UNIONE EUROPEA PER LA PROPRIETÀ INTELLETTUALE

- DE** - Photovoltaikmodule
- ET** - Päikesepaneelid
- EL** - Φωτοβολταϊκά πλαίσια
- EN** - Solar panels for electricity generation
- FR** - Panneaux solaires
- IT** - Pannelli solari
- LV** - Solārie paneļi
- LT** - Saulės baterijų plokštės
- HR** - Solarni paneli
- HU** - Napenergia panelek, szoláris panelek
- MT** - Pannelli solari
- NL** - Zonnepanelen
- PL** - Panele słoneczne
- PT** - Painéis solares
- RO** - Panouri solare
- SK** - Slnéčné panely
- SL** - Solarne plošče
- FI** - Aurinkopaneelit
- SV** - Solcellspaneler
-
- BG** - Соларни кули
- ES** - Torres solares
- CS** - Solární věže
- DA** - Soltårne
- DE** - Solarturmkraftwerke
- ET** - Päikeseenergiatornid
- EL** - Ηλιακοί πύργοι
- EN** - Solar towers
- FR** - Tours solaires
- IT** - Torri solari
- LV** - Solārie torņi
- LT** - Saulės baterijų bokštai
- HR** - Solarni tornjevi
- HU** - Szolár tornyok
- MT** - Torrijiet solari
- NL** - Zonnetorens
- PL** - Wieże solarne

2 / 5

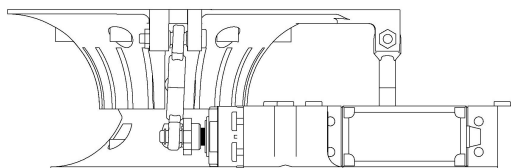


EUROPEAN UNION INTELLECTUAL PROPERTY OFFICE

UFFICIO DELL'UNIONE EUROPEA PER LA PROPRIETÀ INTELLETTUALE

- PT** - Torres solares
- RO** - Turnuri solare
- SK** - Solárne veže
- SL** - Sončni stolpi
- FI** - Aurinkovoimapylväät
- SV** - Soltorn
-
- BG** - Стойки за соларни панели
- ES** - Soportes para paneles solares
- CS** - Držáky na solární panely
- DA** - Holdere til solcellepaneler
- DE** - Halterungen für Solarmodule
- ET** - Päikesepaneelide toed
- EL** - Στηρίγματα για ηλιακούς συλλέκτες
- EN** - Supports for solar panels
- FR** - Supports pour panneaux solaires
- IT** - Supporti per pannelli solari
- LV** - Saules paneļu turētāji
- LT** - Saulės modulių atramos
- HR** - Nosači solarnih panela
- HU** - Tartók napelemekhez
- MT** - Brekijs għall-pannelli solari
- NL** - Houders voor zonnepanelen
- PL** - Wsporniki do paneli solarnych
- PT** - Suportes para painéis solares
- RO** - Suporturi pentru panouri solare
- SK** - Držiaky pre solárne panely
- SL** - Nosilci za solarne panele
- FI** - Aurinkopaneelien tuet
- SV** - Hållare för solenergipaneler

30
57
55



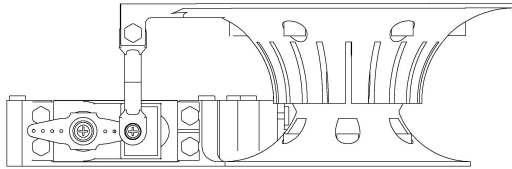
0001.1

3 / 5

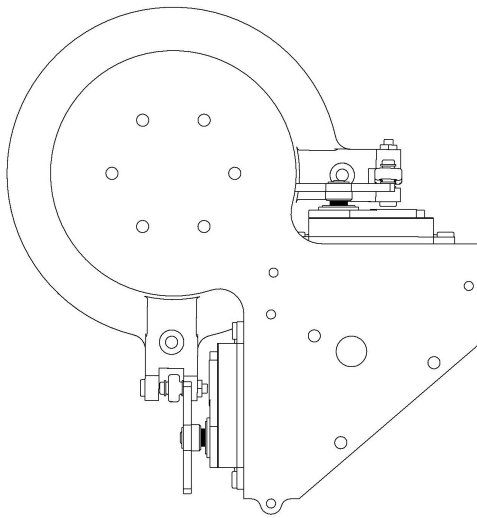


EUROPEAN UNION INTELLECTUAL PROPERTY OFFICE

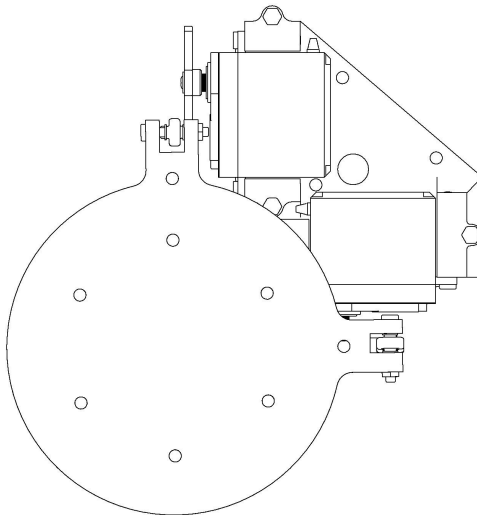
UFFICIO DELL'UNIONE EUROPEA PER LA PROPRIETÀ INTELLETTUALE



0001.2



0001.3



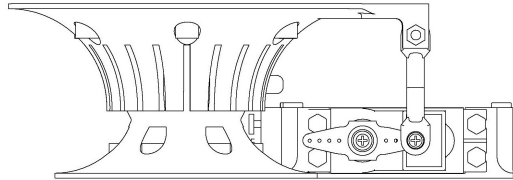
0001.4

4 / 5

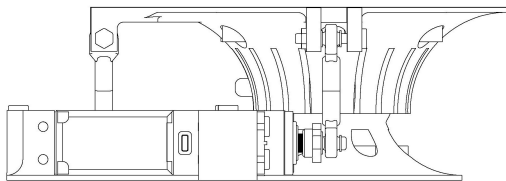


EUROPEAN UNION INTELLECTUAL PROPERTY OFFICE

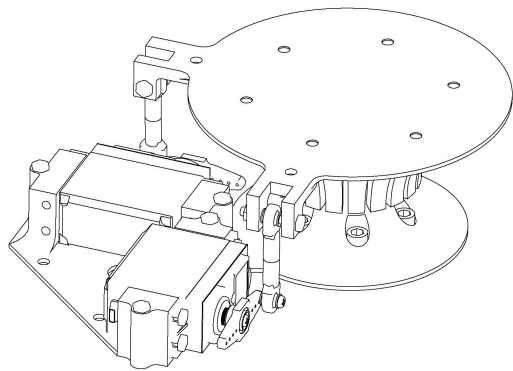
UFFICIO DELL'UNIONE EUROPEA PER LA PROPRIETÀ INTELLETTUALE



0001.5



0001.6



0001.7